

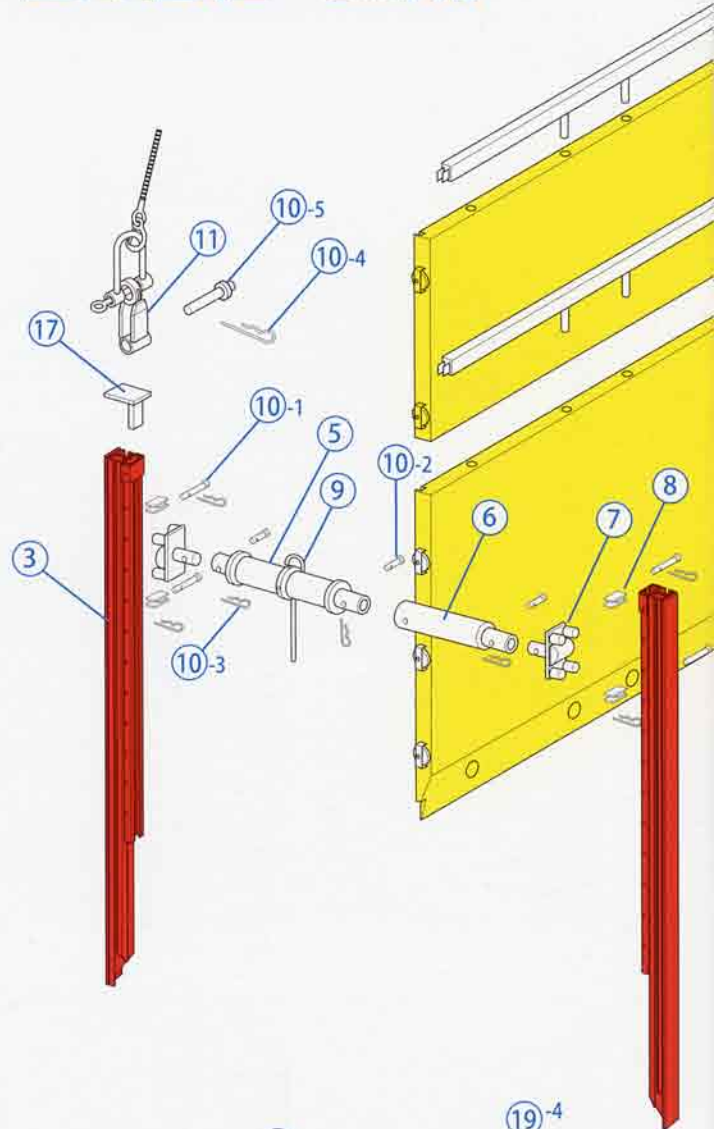
土木施工

THE DOBOKU SEKO
Vol.22 No.3
1981 MAR.

3



■KR型(2~5m)用



3. Ortbetonkanal mit Typ KR-DG Baustellenreport Bordeaux

DIRECTION DEPARTEMENTALE
de l'EQUIPEMENT Agricole
Territoire de la Région de
DACAIDE DESCHERIEUX
de L'AGGLOMERATION BORDELAISE
Section NORD OUEST
FINANCIER 55% Et de suite avec la
Participation de l'Etat
001 Omer Lemaire
Commissaire technique
de Bordeaux
Collaborateur: CHANTIERS BORDEAUX-MALEVIN

