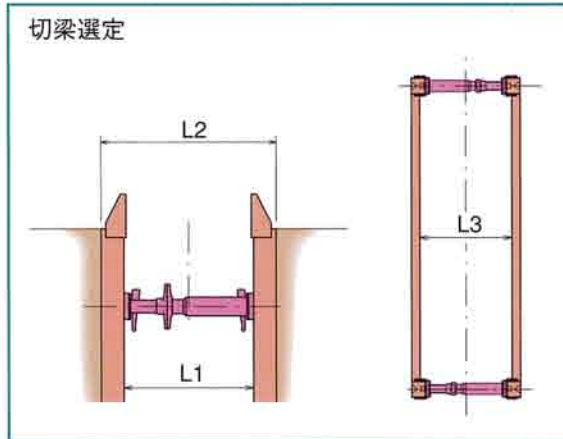


特 徴

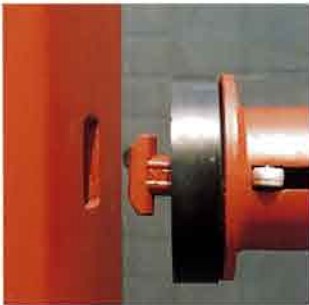
- ・ 取り付けが容易です。
- ・ 高強度（1本当たりの耐荷重 150kN）
- ・ ハンドル付なので伸縮の際に他の部材を必要としません。



名 称	切 梁 長 L1 (mm)	トレンチ幅 L2 (mm)	トレンチ内幅 L3 (mm)	質 量 (kg)
ST-13	650 ~ 980	1000 ~ 1300	720 ~ 1020	21
ST-15	850 ~ 1180	1200 ~ 1500	920 ~ 1220	23
ST-20	1020 ~ 1670	1350 ~ 2000	1070 ~ 1720	30
ST-25	1520 ~ 2170	1850 ~ 2500	1570 ~ 2220	36
ST-30	2020 ~ 2670	2350 ~ 3000	2070 ~ 2720	42
ST-35	2520 ~ 3170	2850 ~ 3500	2570 ~ 3220	51
ST-40	3020 ~ 3670	3350 ~ 4000	3070 ~ 3720	56
ST-45	3520 ~ 4170	3850 ~ 4500	3570 ~ 4220	73

取付方法

- ① コッターを横にしてウェッジボルトを引き出します。
- ② ウェッジボルトを切梁孔に合わせ取り付けます。
- ③ コッターが垂直になるように回します。
- ④ セットハンマーで叩いて固定します。



組立・回収要領

- ① 所定の幅に向い合せに置く。
- ② 切梁を取り付ける。
- ③ 2段目をウィングボルトにて連結。

